



产品描述

HSD602a是一款两分频设计的专业监听扬声器，使用1只6.5寸的低频喇叭单元和1只3寸履带式喇叭单元组成箱体内置高品质DSP功放模块，模块内已录入厂家精心调试后的参数，保证了声音的完美演绎喇叭单元选用符合高水准的要求选配，并且经过声学工程师对箱体容积和整体研发测试，多次调试得到较为完美的声音可用于大型音乐录音棚、电影混音棚、后期制作间、音响控制室等高水准声音重放要求的场所

采用高品质的定制单元

采用一级不锈钢喷黑和铜质螺丝

采用无氧铜引脚的法国苏伦电容

通过ISO质量管理体系认证

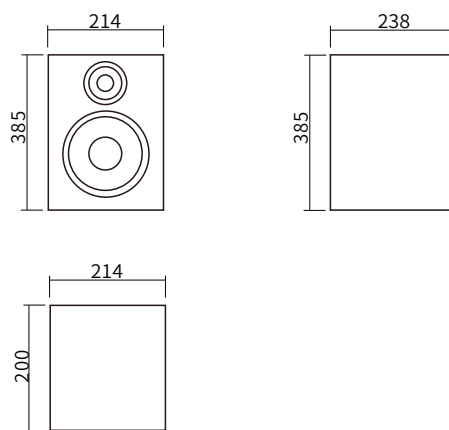
通过ISO环境管理体系认证

通过ISO职业健康安全管理认证

技术参数

单元组成	LF:1×6.5"; HF:1×3" 履带式高音
频率响应 (-3dB)	36-28000Hz
覆盖角度 (-6dB)	90°(h水平)×90°(v垂直)
灵敏度 (m/W)	93dB
声压级输出	110dB/peak峰值
标准阻抗	8Ω
模块组成	内置2×300W(8Ω)DSP功放模块
分频点	1200Hz
接口	XLR IN/OUT RS485 POWER IN/OUT
表面处理	黑色环保水性耐磨油漆涂装
产品尺寸 (H×W×D)	385mm×214mm×238mm
净重	9KG

产品尺寸



尺寸(高×宽×深): H:385×W:214×D:238 (单位mm)