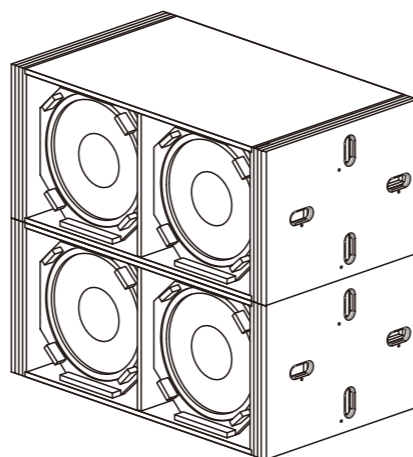
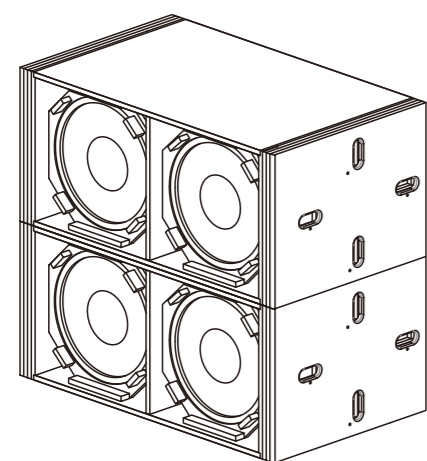
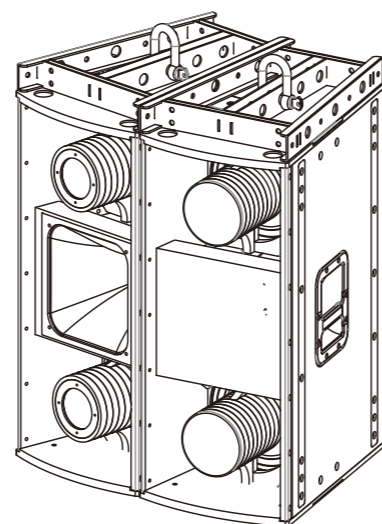
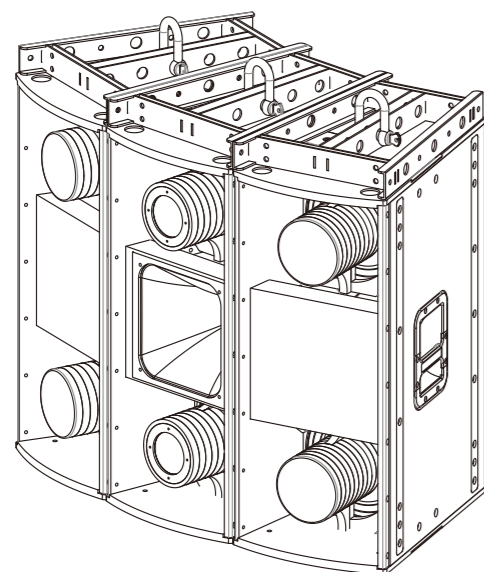


Kera1+Kera1-LQ+Kera-SUB

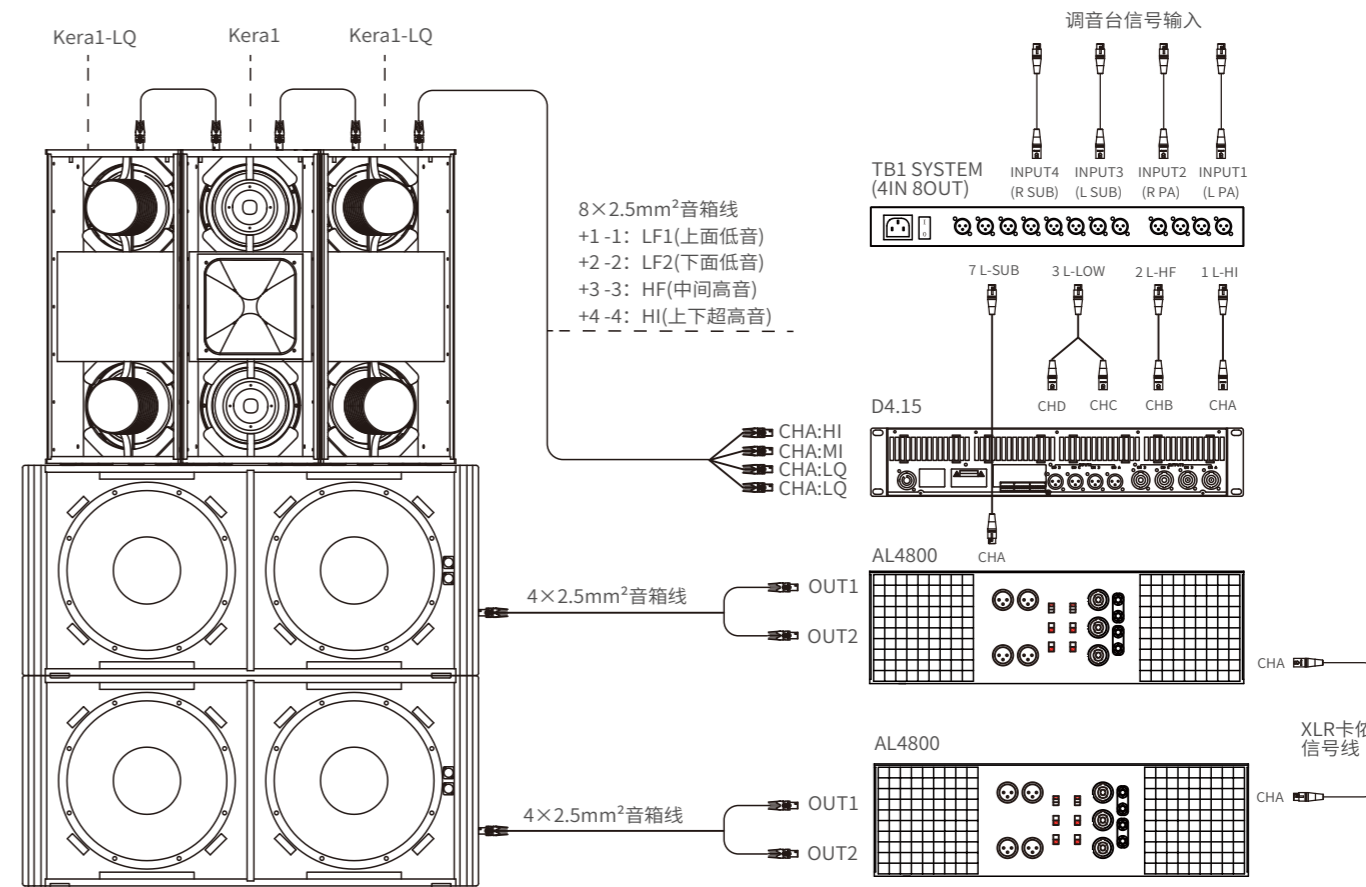
系统吊挂安装图示：具有多种形式的吊挂方式

音响系统连接图示



Kera1+Kera1-LQ+Kera-SUB (1+2+2) 吊挂图示

Kera1+Kera1-LQ+Kera-SUB (1+1+2) 吊挂图示



Kera1 System processor(IN):
 INPUT1=L PA INPUT2=R PA INPUT3=L SUB INPUT4=R SUB

Kera1 System processor(OUT):
 1=L-HI 2=L-HF 3=L-LOW 4=R-HI 5=R-HF 6=R-LOW 7=L-SUB 8=R-SUB