

## Kera3690

### 产品描述

可用于剧场、音乐厅、报告厅、多功能厅、宴会厅

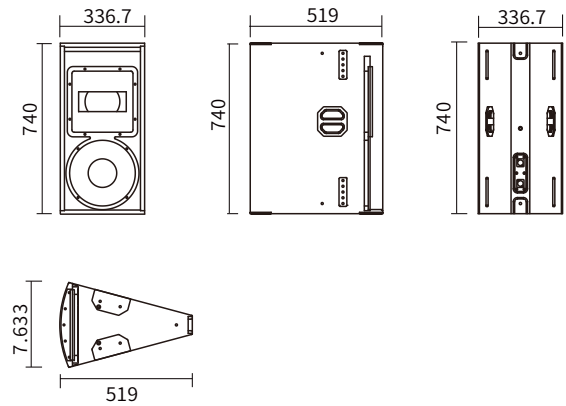
Kera3690是一款二分频设计的高能量远程大功率全频音箱，使用1只12寸的低音喇叭单元和1只3寸的高音喇叭单元组成



### 技术参数

单元组成	LF:1×12"Voice-coil; HF:1×3"Voice-coil
频率响应 (-3dB)	50-22000Hz赫兹
覆盖角度 (-6dB)	36°(h水平)×90°(v垂直)
灵敏度 (m/W)	102dB
声压级输出	132dB/aes连续; 138dB/peak峰值
标准阻抗	8Ω
输入功率	LF:600W (aes额定) /2400W (peak峰值) HF:100W (aes额定) /400W (peak峰值)
分频点	1500Hz赫兹
功放功率要求	1300-3000W 8Ω
表面处理	黑色环保水性耐磨油漆涂装
输入连接器	2×Speakon NL4MP
吊装方式	自身多点M8螺丝承重吊挂
产品尺寸 (H×W×D)	740mm×336.7mm×519mm
净重	39KG

### 产品尺寸



尺寸(高×宽×深): H:740×W:336.7×D:519 (单位mm)