

A10

产品描述

A全系列，可用于会议室、礼堂、体育场馆、报告厅、多功能厅

A10是一款2分频设计的专业常规全频音箱，使用1只10寸的低频喇叭和1只2寸的高音喇叭单元组成。

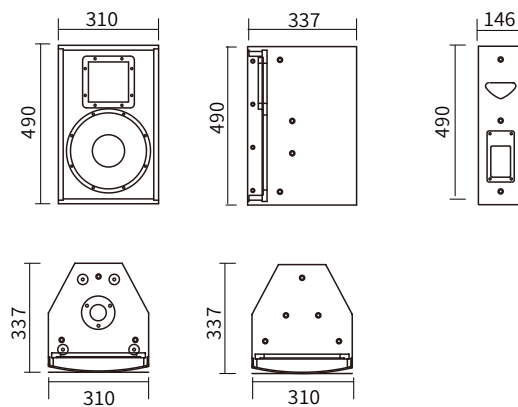
利用工程师软件辅助测试加上对声音的理解不断调整箱体与低音喇叭的平衡，调整号角与高音喇叭的平衡，最后设计分频器的电路得到一个较完美的内置分频器音箱。



技术参数

单元组成	LF:2×12"Voice-coil; HF:2×2"Voice-coil
频率响应 (-3dB)	65-20000Hz赫兹
覆盖角度 (-6dB)	90°(h水平)×60°(v垂直)
灵敏度 (m/W)	97dB
声压级输出	123dB/aes连续; 129dB/peak峰值
标准阻抗	8Ω
输入功率	300W (aes额定) /1200W (peak峰值)
分频点	2000Hz赫兹
功放功率要求	400-800W 8Ω
表面处理	黑色环保水性耐磨油漆涂装
输入连接器	2×Speakon NL4MP
吊装方式	自身多点M8螺丝承重吊挂
产品尺寸 (H×W×D)	490mm×310mm×337mm
净重	20KG

产品尺寸



尺寸(高×宽×深): H:490×W:310×D:337 (单位mm)