

A15B

产品描述

A全系列，可用于会议室、礼堂、体育场馆、报告厅、多功能厅

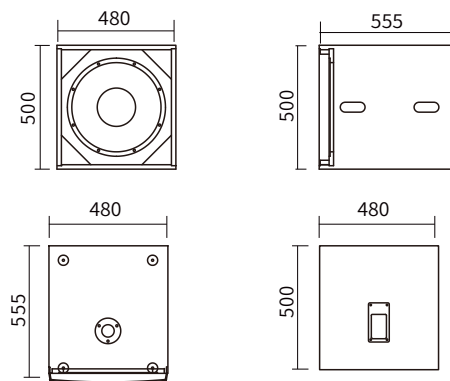
A15B是一款小体积高能量设计的超低音箱，使用1只15寸的低频喇叭单元组成



技术参数

单元组成	1×15"Voice-coil
频率响应 (-3dB)	40-500Hz赫兹
灵敏度 (m/W)	97dB
声压级输出	133dB/aes连续; 136dB/peak峰值
标准阻抗	8Ω
输入功率	500W (aes额定) /2000W (peak峰值)
分频点	120Hz赫兹
功放功率要求	900-3500W 8Ω
表面处理	黑色环保水性耐磨油漆涂装
输入连接器	2×Speakon NL4MP
吊装方式	自身多点螺丝承重吊挂
产品尺寸 (H×W×D)	500mm×480mm×555mm
净重	38KG

产品尺寸



尺寸(高×宽×深): H:500×W:480×D:555 (单位mm)