

## 产品介绍

这只阵列声柱的设计是面对各种室内的建筑空间，补充小型声柱无法达到的投射距离及无法满足的大空间内的声压级要求。

其是系列中声压级最大、投射距离最远、频响最优秀等各方面俱佳的固定安装阵列声柱。

采用流线型设计，外形美观实用，音质优美动听。其可以提供清晰透明的语音还原度和精准的投射角度。

### 连接方式



连接方法：  
正极接红色口，  
负极接黑色口。



### 开始之前

专业壁挂支架形状简单、结构紧凑，可以充分发挥音箱的效果。

这个支架与传统支架有很大区别，所以一定要阅读本指导手册，它将帮助你搭建和使用你的支架。

### 打开纸箱

请小心打开音箱纸箱，检查并保管好所有的包装、材料、配件，以便日后使用。

### 警告

塑料袋可能会造成窒息的危险，请让它远离婴儿或儿童。

在无法承重的墙体(如空心砖等)禁止壁挂声柱，否则可能有声柱脱落风险。

### 日常保养

在产品使用过程中，请不时去检查墙壁结构或螺丝是否松动，及时加固防止坠落危险。

## 安装步骤

1. 首先，用八颗4mm的膨胀螺丝将零部件固定在墙体。  
(为保障产品及人员安全，建议膨胀螺丝入墙深度 $\geq 8\text{cm}$ )

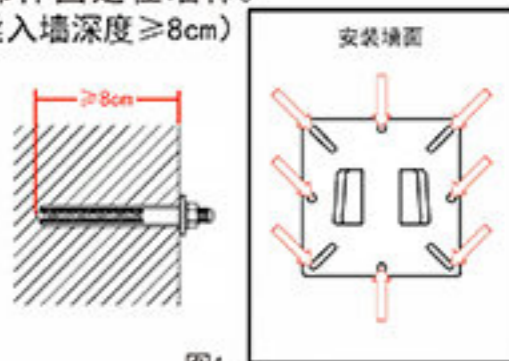


图1

2. 用四颗M4的机丝螺钉将另一半支架安装到声柱背面A处位置并拧紧。

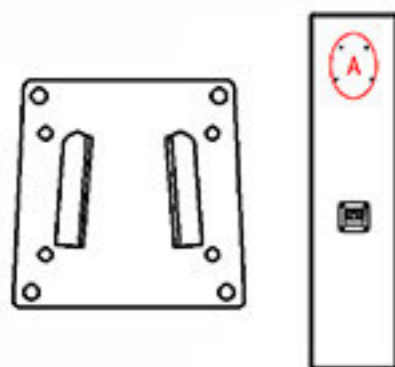


图2

3. 将声柱挂入墙上支架零部件内。

**重要事项：**安装好声柱后，在高于声柱上盖的C位置处用一颗8mm的膨胀螺丝固定保险绳的一端，将保险绳的另一端固定于声柱上盖B处的螺钉内。

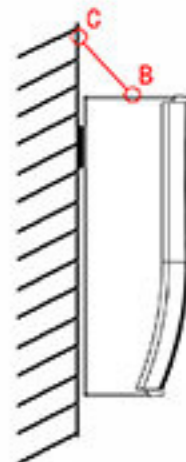


图3

感谢您使用KEIENZO商用会议扬声器!

## 产品介绍

这只阵列声柱的设计是面对各种室内的建筑空间，补充小型声柱无法达到的投射距离及无法满足的大空间内的声压级要求。

其是系列中声压级最大、投射距离最远、频响最优秀等各方面俱佳的固定安装阵列声柱。

采用流线型设计，外形美观实用，音质优美动听。其可以提供清晰透明的语音还原度和精准的投射角度。

### 连接方式



连接方法：  
正极接红色口，  
负极接黑色口。



### 开始之前

专业壁挂支架形状简单、结构紧凑，可以充分发挥音箱的效果。

这个支架与传统支架有很大区别，所以一定要阅读本指导手册，它将帮助你搭建和使用你的支架。

### 打开纸箱

请小心打开音箱纸箱，检查并保管好所有的包装、材料、配件，以便日后使用。

### 警告

塑料袋可能会造成窒息的危险，请让它远离婴儿或儿童。

在无法承重的墙体(如空心砖等)禁止壁挂声柱，否则可能有声柱脱落风险。

### 日常保养

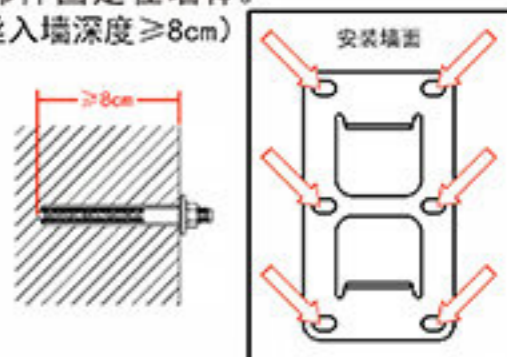
在产品使用过程中，请不时去检查墙壁结构或螺丝是否松动，及时加固防止坠落危险。

# LLP4510 安装手册

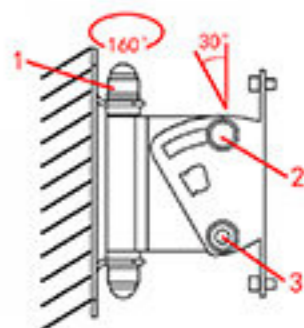
## 安装步骤

可调角度支架

1. 首先，用六颗8mm的膨胀螺丝将零部件固定在墙体。  
(为保障产品及人员安全，建议膨胀螺丝入墙深度 $\geq 8\text{cm}$ )

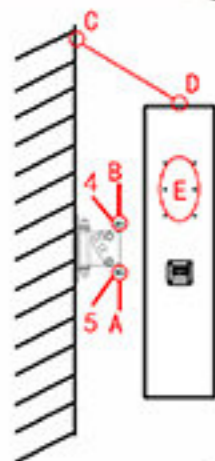


2. ①确保图中2号固定螺丝处于3号固定螺丝上面，此时支架为正装，禁止反装支架。  
②图中1号固定螺丝及2号固定螺丝顶部保护盖可拔出，拔出后更便于调整固定螺丝的松紧。  
③调节螺丝松紧，选择您想要的水平、垂直角度，拧紧1、2、3号固定螺丝，盖回1、2号固定螺丝的保护盖。



3. 固定好墙上支架后，取下支架AB部分装入声柱E处并拧紧4、5处固定螺丝。

**重要事项：**确定好声柱安装位置后，在高于声柱上盖的C位置处用一颗8mm的膨胀螺丝固定保险绳的一端，将保险绳的另一端固定于声柱上盖D处的螺钉内。





## 产品介绍

这只阵列声柱的设计是面对各种室内的建筑空间，补充小型声柱无法达到的投射距离及无法满足的大空间内的声压级要求。

其是系列中声压级最大、投射距离最远、频响最优秀等各方面俱佳的固定安装阵列声柱。

采用流线型设计，外形美观实用，音质优美动听。其可以提供清晰透明的语音还原度和精准的投射角度。



### 连接方式



连接方法：  
正极接红色口，  
负极接黑色口。

### 开始之前

专业壁挂支架形状简单、结构紧凑，可以充分发挥音箱的效果。

这个支架与传统支架有很大区别，所以一定要阅读本指导手册，它将帮助你搭建和使用你的支架。

### 打开纸箱

请小心打开音箱纸箱，检查并保管好所有的包装、材料、配件，以便日后使用。

### 警告

塑料袋可能会造成窒息的危险，请让它远离婴儿或儿童。

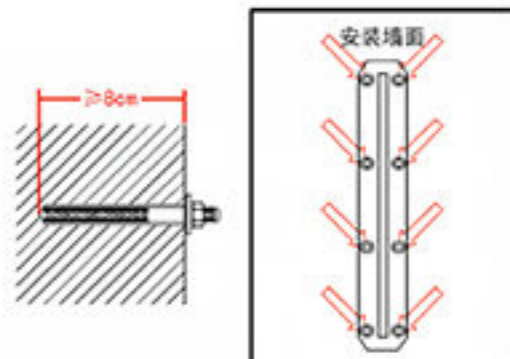
在无法承重的墙体(如空心砖等)禁止壁挂声柱，否则可能有声柱脱落风险。

### 日常保养

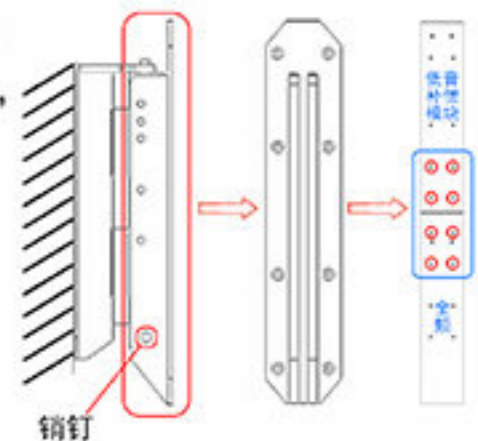
在产品使用过程中，请不时去检查墙壁结构或螺丝是否松动，及时加固防止坠落危险。

## 安装步骤

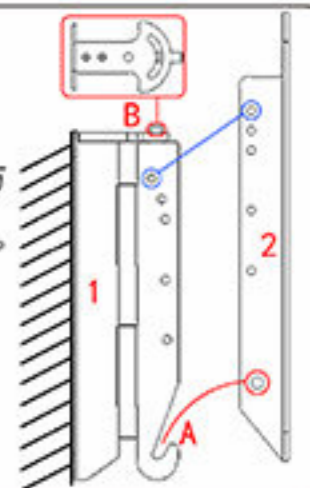
1. 首先，用八颗8mm的膨胀螺丝将支架短的一端固定在墙体。为保障产品及人员安全，建议膨胀螺丝入墙深度 $\geq 8\text{cm}$ 。



2. 将支架长的一端安装至组合音柱背后相应的八个螺丝孔位处(上下音柱各四颗)，注意支架的方向，销钉处应处于下方。



3. 支架两部分分别固定至墙面与音柱上之后，将音柱抬起，使支架部分2下方的销钉放置到部分1的沟槽中(A处位置)，最后根据实际需要的上下角度对准上方的角度固定孔位，使用插销穿过固定即为安装完成。



4. 支架左右角度可通过松紧支架上方的螺丝来调整。(B处位置)。