

感谢您使用KEIENZO商用会议扬声器!

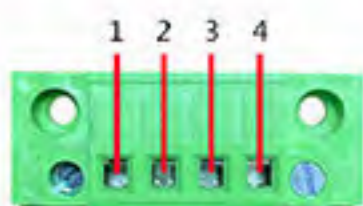
产品介绍

设计用于中小型视频会议室、数字法庭、会议中心、报告厅、阶梯教室等语言类扩声系统，教堂、博物馆、交通枢纽、广场公共区域等各种建筑空间的背景音乐系统。

连接方式



欧姆插头连接方法：
正极接1+，
负极接1-，
2+及2-不接线。



凤凰端子连接方法：
正极接3或4，
负极接1或2。



开始之前

专业壁挂支架形状简单、结构紧凑，可以充分发挥音箱的效果。

这个支架与传统支架有很大区别，所以一定要阅读本指导手册，它将帮助你搭建和使用你的支架。

打开纸箱

请小心打开音箱纸箱，检查并保管好所有的包装、材料、配件，以便日后使用。

警告

禁止使用无接地电源进行供电!

在音箱供电前端必须接漏电保护开关，并确保供电的电源地线可靠接地。

在无法承重的墙体（如空心砖等）禁止壁挂声柱，否则可能有声柱脱落危险。

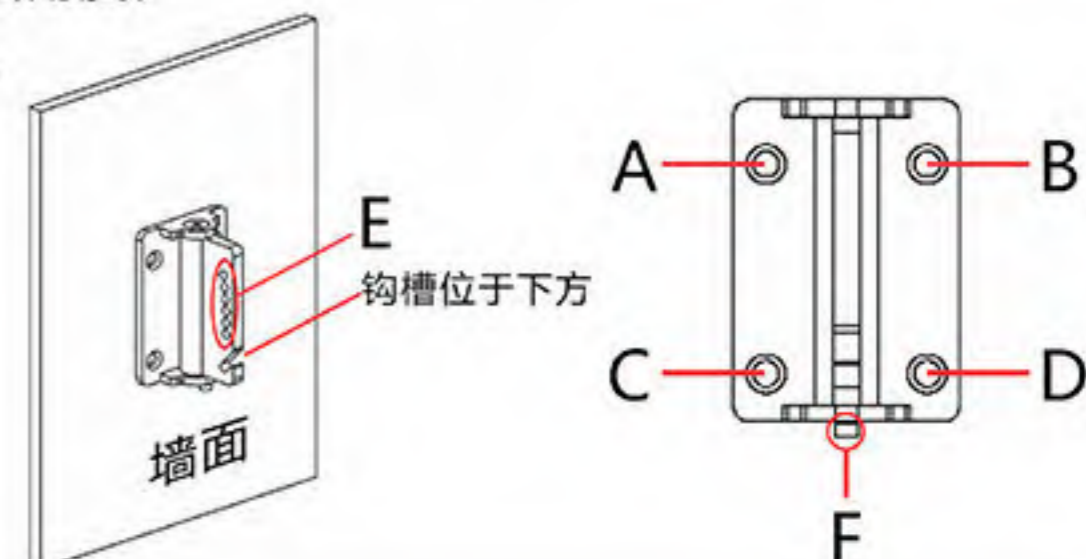
日常保养

在产品使用过程中，请不时去检查墙壁结构或螺丝是否松动，及时加固防止坠落危险。

LLP504 安装手册

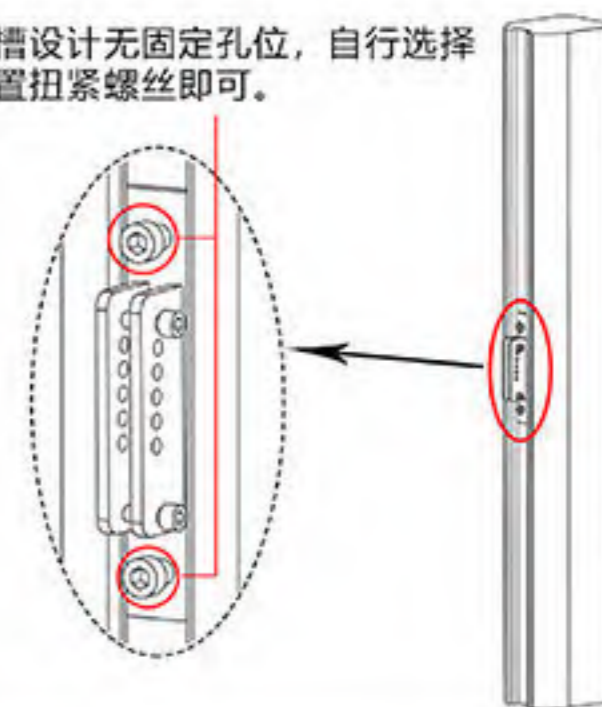
安装步骤

- 1.使用A、B、C、D四颗螺丝将支架部件一固定至墙面，注意钩槽位置方向。
- 2.扭松F处螺丝即可调整左右角度。
- 3.E处孔位可调整上下角度。

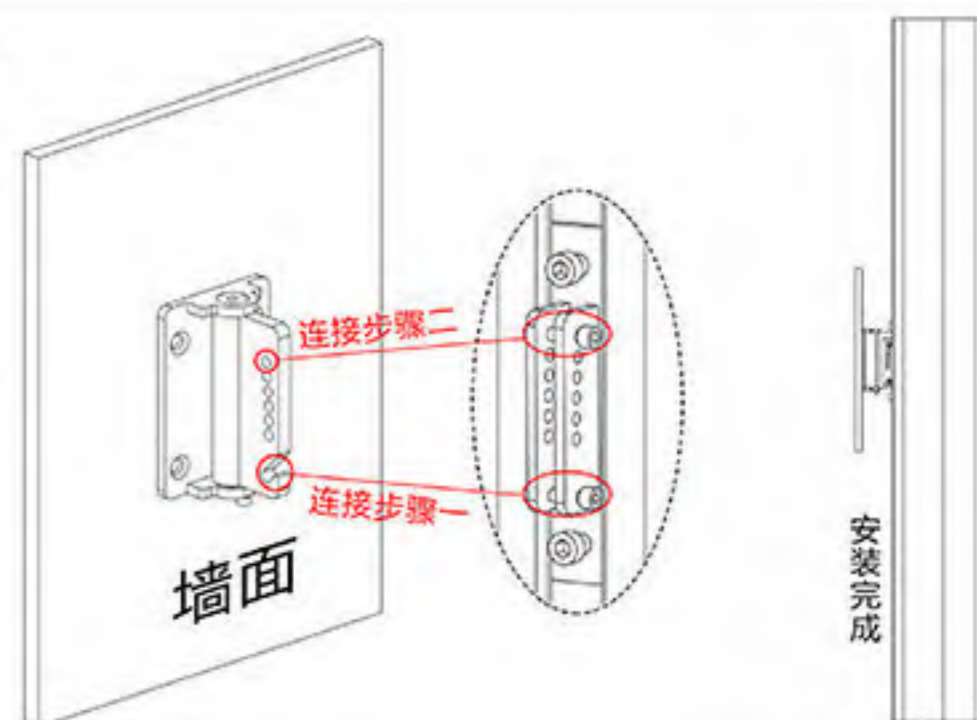


- 4.将支架部件二装配至音柱背后滑槽中选择任意位置扭紧螺丝即完成固定，注意支架方向，角度调整孔应位于上方。

滑槽设计无固定孔位，自行选择位置扭紧螺丝即可。



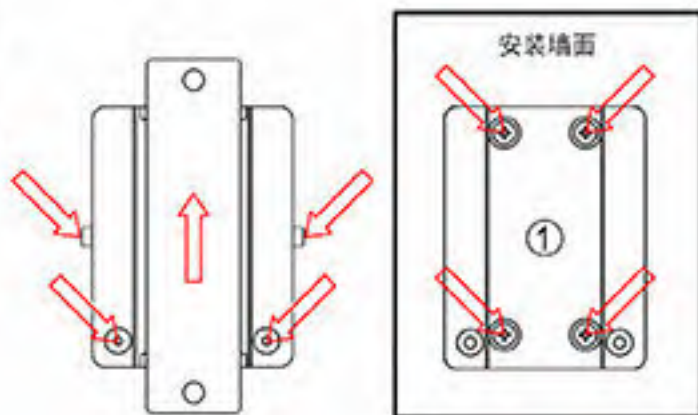
- 5.先将装配好的支架二下方的螺丝挂至支架一上的钩槽，再根据需要的角度对准两部分支架上方的角度调整孔，锁上螺丝，即完成装配。



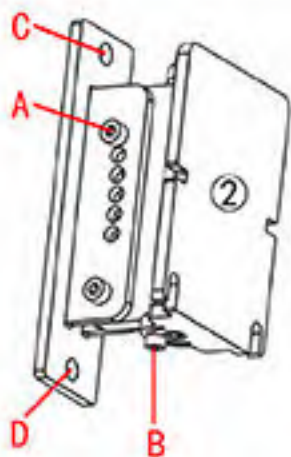
铝合金支架

安装步骤

1. 取下支架上如图示四处的固定螺丝，将支架上下分开成为两部分，用自带的四颗自攻螺丝将支架的①部分固定在墙体上。



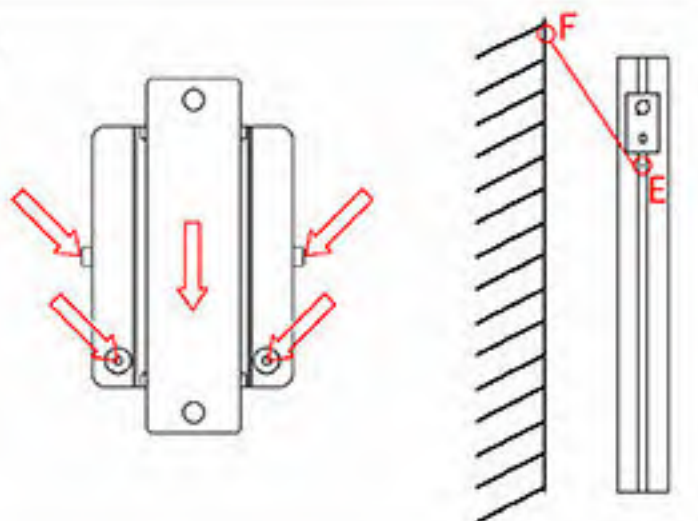
2. 取下支架②部分上如图示A处的固定螺丝，选择垂直倾斜角度后将该固定螺丝安装进对应孔内并拧紧。
3. 取下如图示B处的固定螺丝，选择水平倾斜角度后将该固定螺丝安装进对应孔内并拧紧。
4. 由如图示C、D处将该部分支架安装到阵列声柱背面的支架安装槽内并拧紧固定螺丝。



5. 将支架②部分插回支架①部分，拧紧如图示四处的固定螺丝。

重要事项:

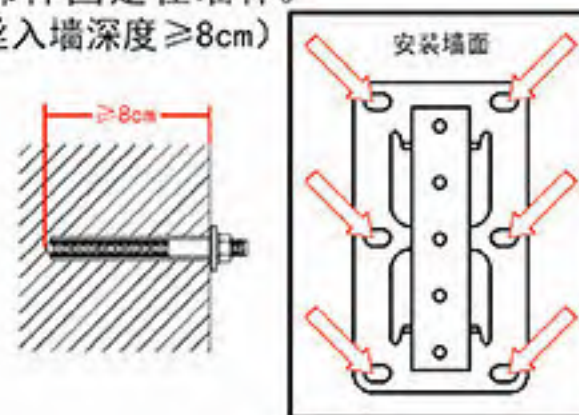
为了保障使用安全，应将保险绳的一端用自带的螺丝固定于声柱背面的E处并拧紧，将另一端用自带的自攻螺丝固定在安装墙面的F处。



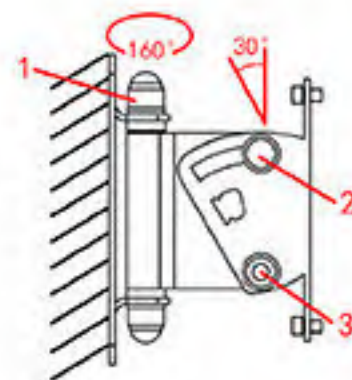
铁支架

安装步骤

1. 首先，用六颗8mm的膨胀螺丝将零部件固定在墙体。（为保障产品及人员安全，建议膨胀螺丝入墙深度 $\geq 8\text{cm}$ ）



2. ①确保图中2号固定螺丝处于3号固定螺丝上面，此时支架为正装，禁止反装支架。
②图中1号固定螺丝及2号固定螺丝顶部保护盖可拔出，拔出后更便于调整固定螺丝的松紧。
③调节螺丝松紧，选择您想要的水平、垂直角度，拧紧1、2、3号固定螺丝，盖回1、2号固定螺丝的保护盖。



3. 固定好支架后，由图示AB或DE位置将声柱装入支架，调整声柱上下位置，然后锁紧4、5号固定螺丝。

重要事项: 固定好声柱后，在高于声柱上盖的C位置处用一颗8mm的膨胀螺丝固定保险绳的一端，将保险绳的另一端固定于声柱背面D处的螺钉内。

