

MINI10B-P/MINI15B-P



产品描述

可用于流动演出、体育场馆、剧场、礼堂、多功能厅等高标准声音重放要求的场所

MINI10B-P是一款小体积高能量的有源超低音箱，使用一只10寸低频喇叭单元组成

MINI10B-P内置一块能够驱动本身音箱工作并能另外输出一个通道驱动一只MINI系列的有源高中音箱，合并使用时按照相对应的中高音箱在模块上选择相对应的模式暂时共有6个模式

有源模块组成：400W (8Ω) × 2通道, 内置DSP调节分频

MINI15B-P是一款小体积高能量的有源超低音箱，使用一只15寸低频喇叭单元组成

MINI15B-P内置的有源模块其中一通道能够驱动本身音箱工作并能另外输出两个通道驱动两只MINI系列中高音箱，合并使用时按照相对应的中高音箱在模块上选择相对应的模式

有源模块组成：1000W * 3 (8Ω) 共3通道, 内置DSP调节分频

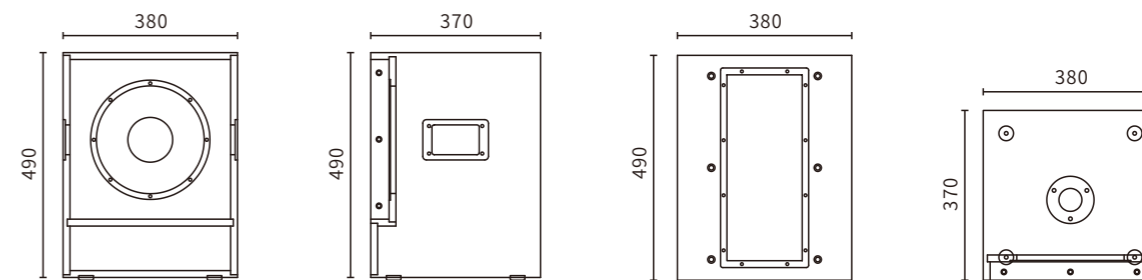
技术参数

产品型号	MINI10B-P	MINI15B-P
单元组成	1×10" Voice-coil	1×15" Voice-coil
频率响应 (-3dB)	45-300Hz赫兹	
覆盖角度 (-6dB)	360°	
灵敏度 (m/W)	96dB	96dB
声压级输出	126dB/aes连续、132dB/peak峰值	129dB/aes连续、135dB/peak峰值
标准阻抗	8Ω	
输入功率	250W (aes额定) / 1000W (peak峰值)	500W (aes额定) / 2000W (peak峰值)
分频点	200Hz赫兹	
功放功率要求	箱体内置DSP功放模块驱动	
表面处理	黑色环保水性耐磨油漆涂装	
吊装方式	自身多点螺丝承重吊挂	
产品尺寸 (H×W×D)	490×380×370(mm)	490×470×555(mm)
净重	20KG	39KG

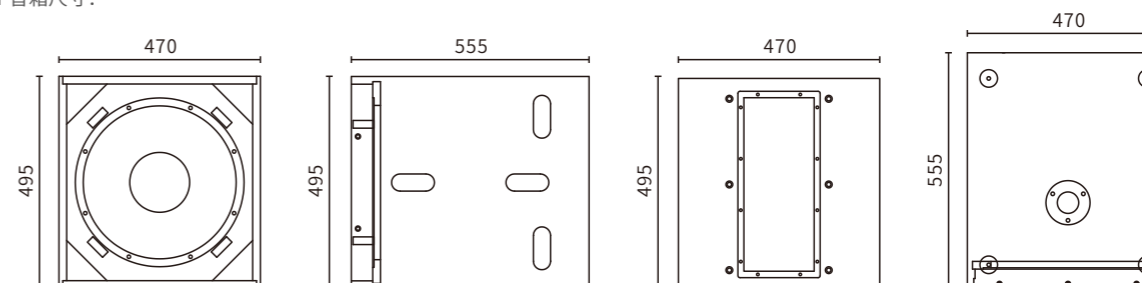
产品尺寸

MINI10B-P音箱尺寸:

(单位mm)

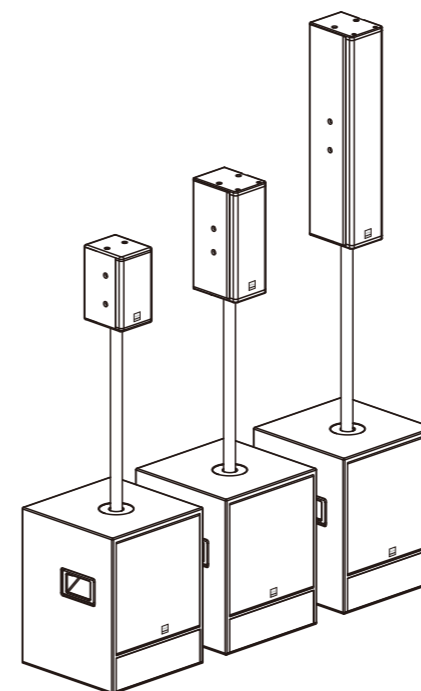


MINI15B-P音箱尺寸:



超低音箱+音柱安装图示

MINI10B-P超低音箱加MINI音柱支撑图



MINI15B-P超低音箱加MINI音柱支撑图

