



## 产品描述

SD5-P是一款专业有源监听音箱，使用1只5寸的低音喇叭单元和1只1.25寸的高音喇叭单元组成

利用工程师软件辅助测试加上对声音的理解不断调整箱体与低音喇叭的平衡，调整号角与高音喇叭的平衡，最后设计分频器的电路得到一个较完美的内置分频器有源监听音箱

可用于小型音乐工作室，小型音响控制室，家庭娱乐等要求的场所

采用高品质的定制单元

采用无氧铜引脚的法国苏伦电容

通过ISO质量管理体系认证

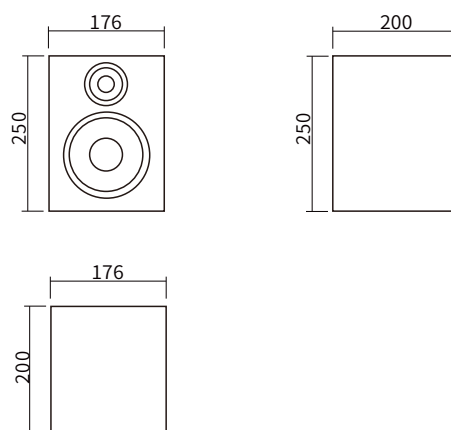
通过ISO环境管理体系认证

通过ISO职业健康安全管理体系认证

## 技术参数

单元组成	LF:1×5"; HF:1×1.25"
频率响应 (-3dB)	56-22000Hz赫兹
覆盖角度 (-6dB)	90°(h水平)×90°(v垂直)
灵敏度 (m/W)	100dB
声压级输出	119dB/aes连续; 125dB/peak峰值
标准阻抗	20KΩ平衡; 10KΩ平衡
输入功率	70W (aes额定) /280W (peak峰值)
分频点	2800Hz赫兹
表面处理	黑色环保水性耐磨油漆涂装
输入连接器	XLR卡侬信号输入, TRS输入
电源要求	115-230V/50-60Hz
产品尺寸 (H×W×D)	250mm×176mm×200mm
净重	5.5KG

## 产品尺寸



尺寸(高×宽×深): H:250×W:176×D:200 (单位mm)