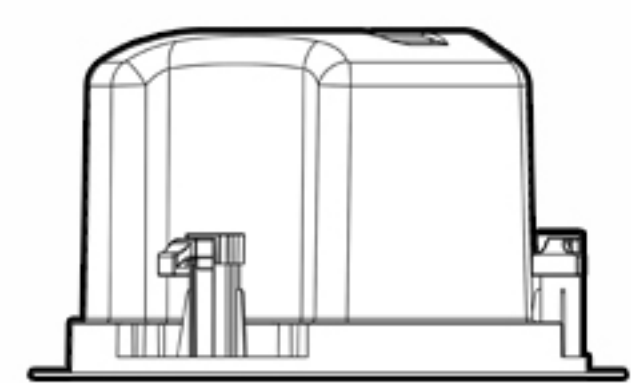


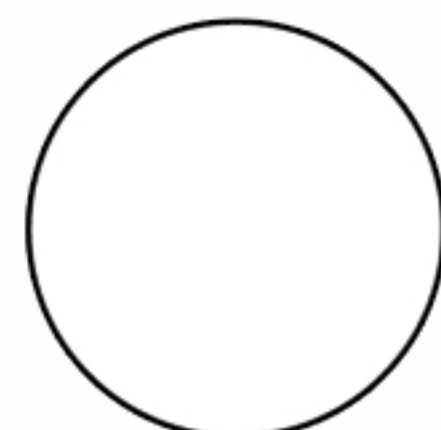
ALP27 安装手册

提示信息

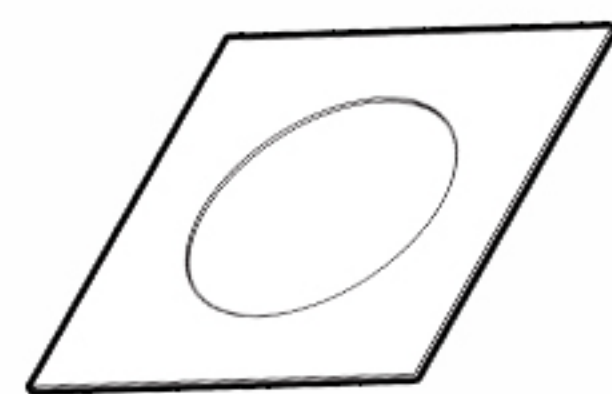
包装内容物



扬声器x2



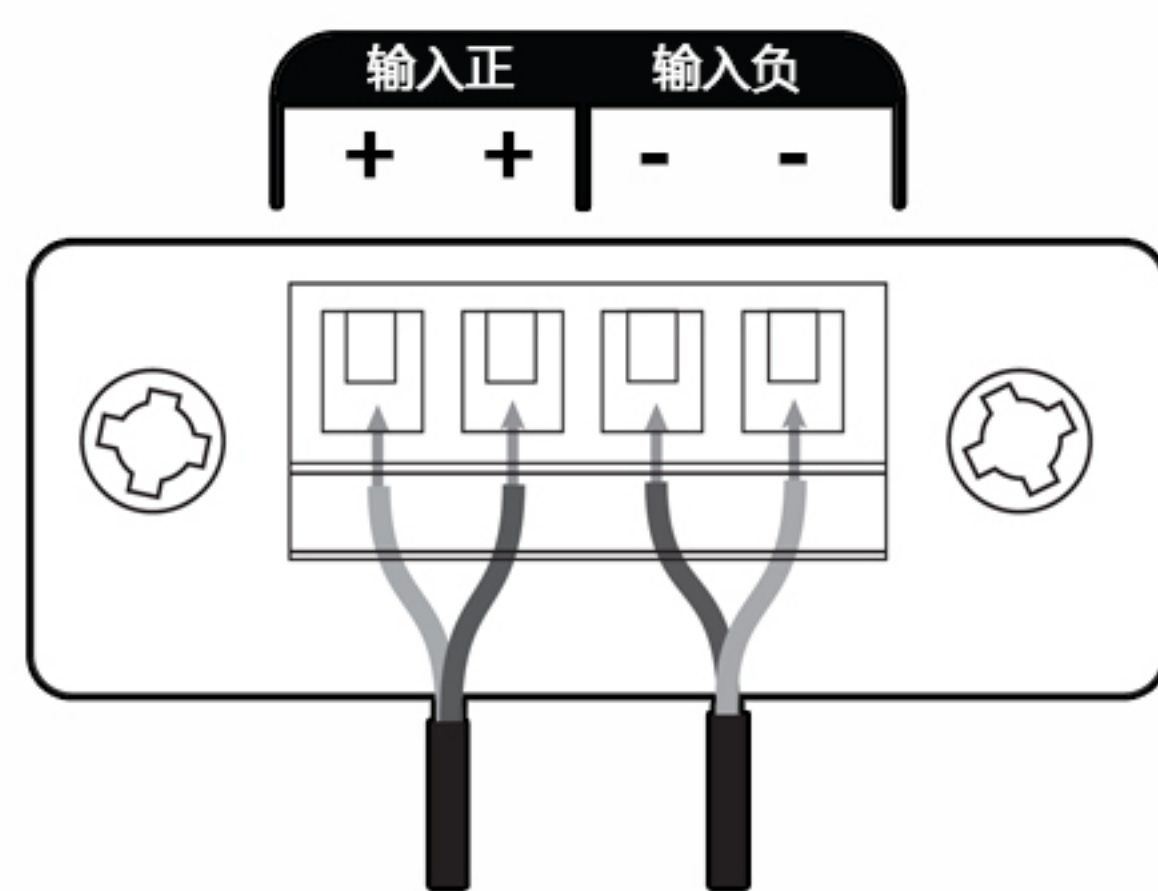
网罩x2



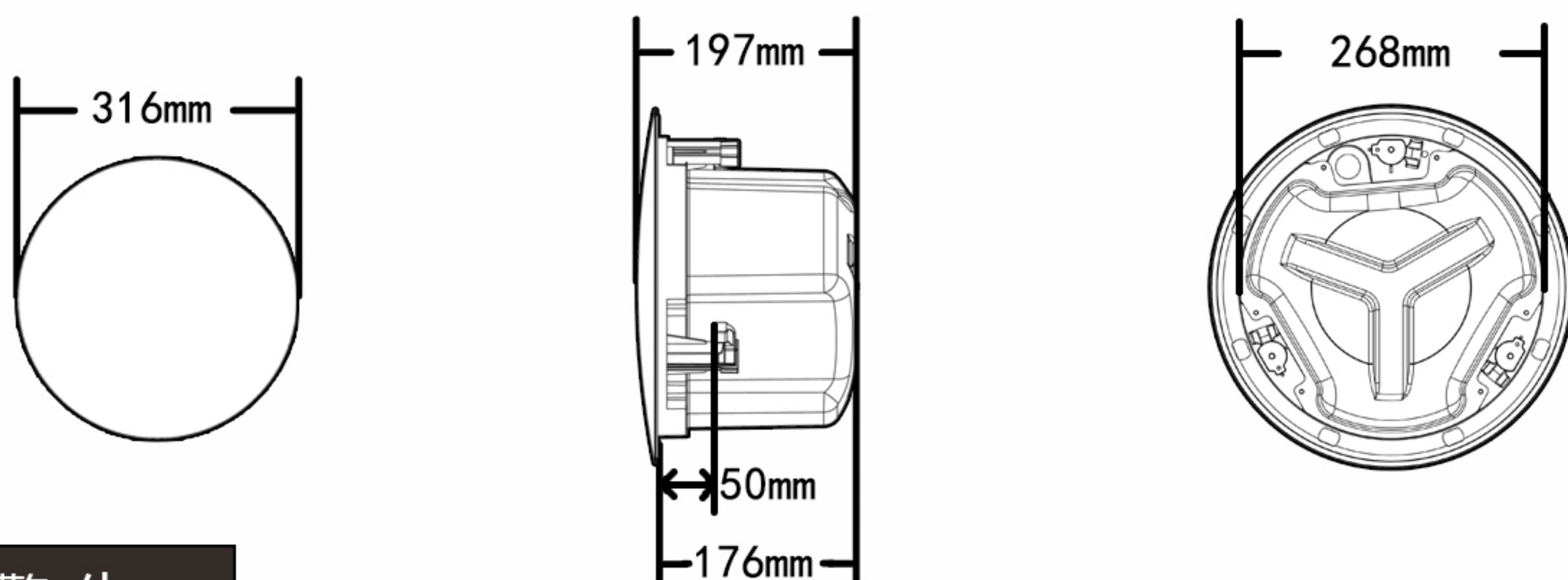
开孔纸模x2



连接方式



产品尺寸



警告

包装内塑料袋可能会造成窒息危险，请让它远离婴儿或儿童。
请按照本说明书正确安装包装内附的两类安全绳。

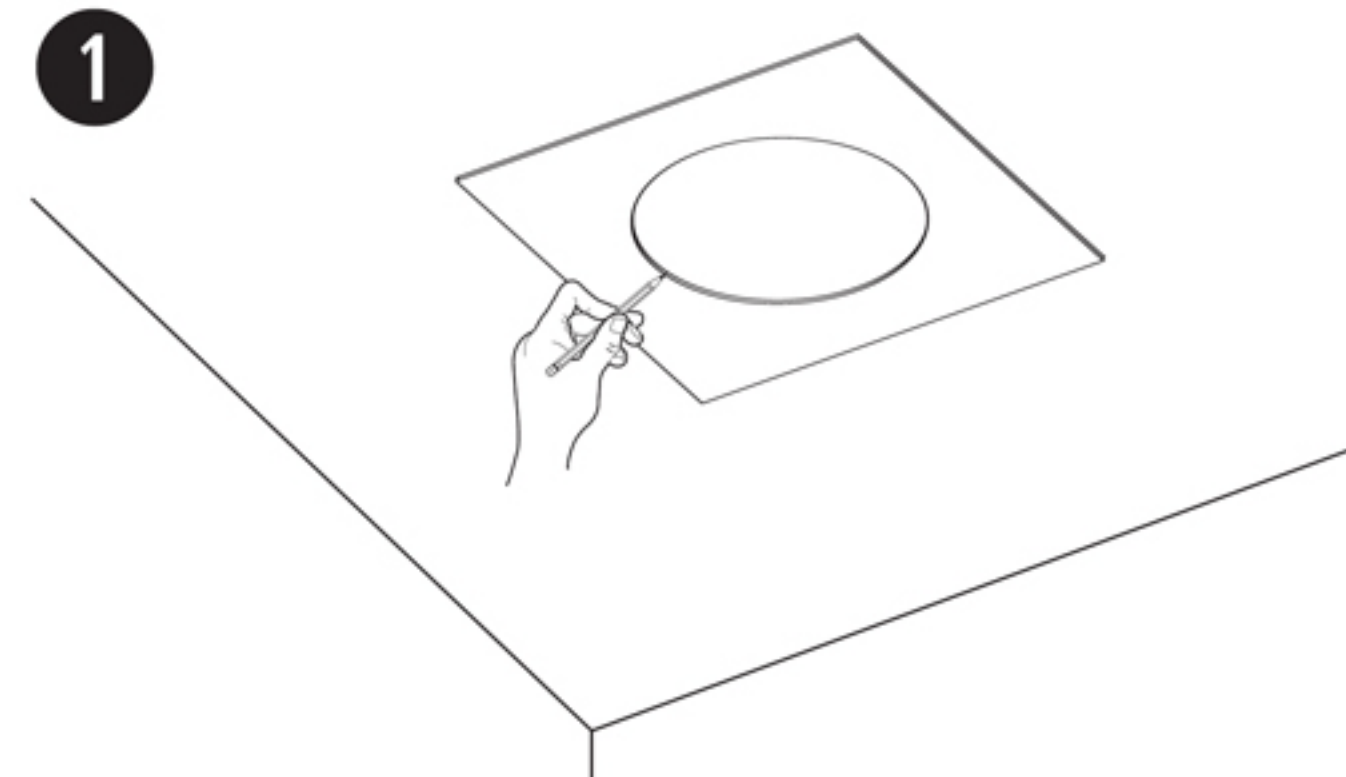
日常保养

在产品的使用过程中，请定时检查固定螺丝是否松动，如有松动请及时加固。
在产品的使用过程中，请定时检查安全绳是否脱落，如有脱落请及时维护。

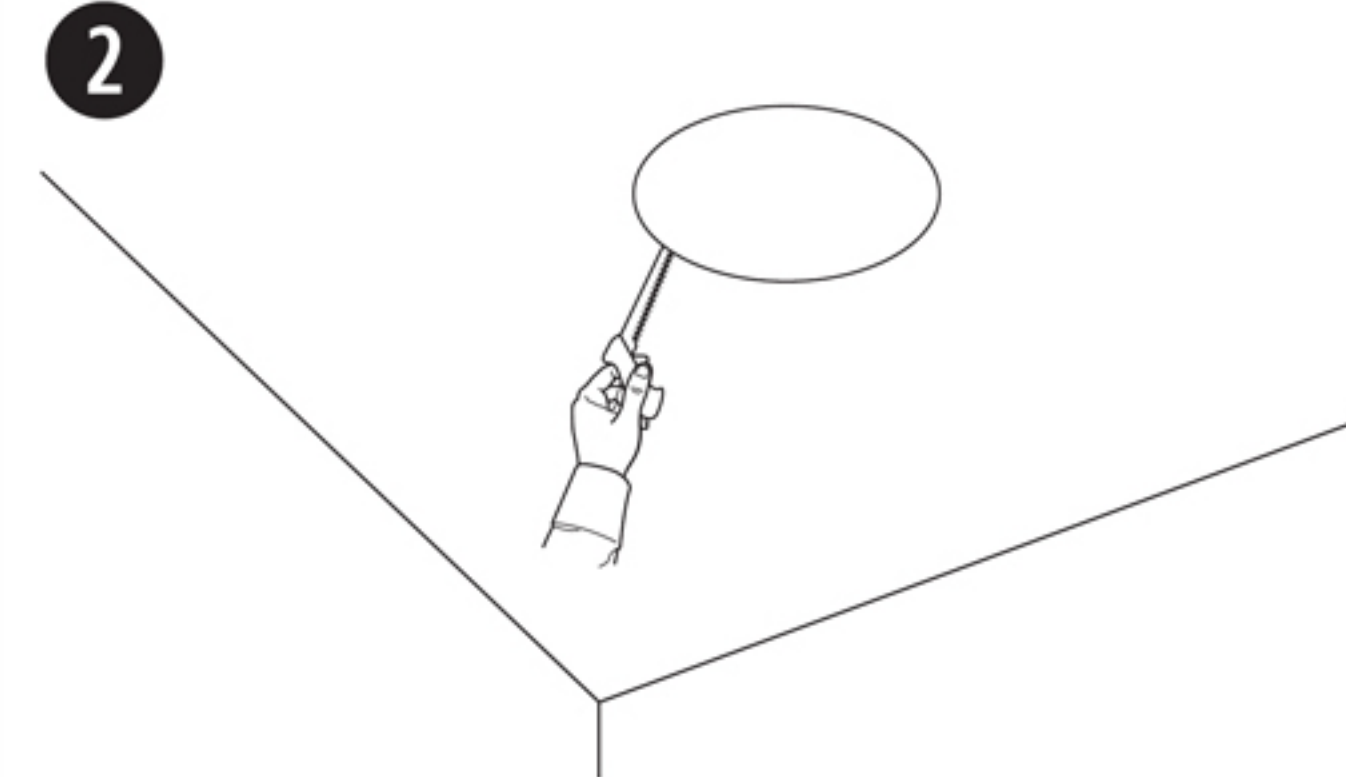
安装步骤

- 1、使用开孔尺寸纸模将孔用笔描到天花板上。
- 2、在天花板上切割出对应孔。

1

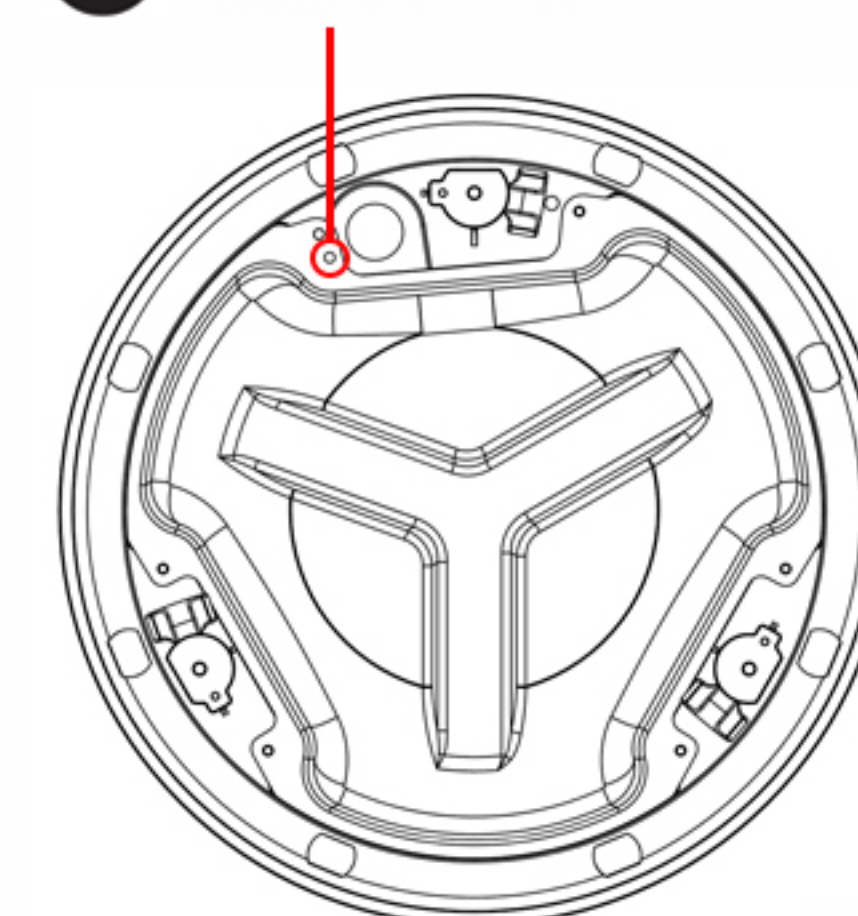


2

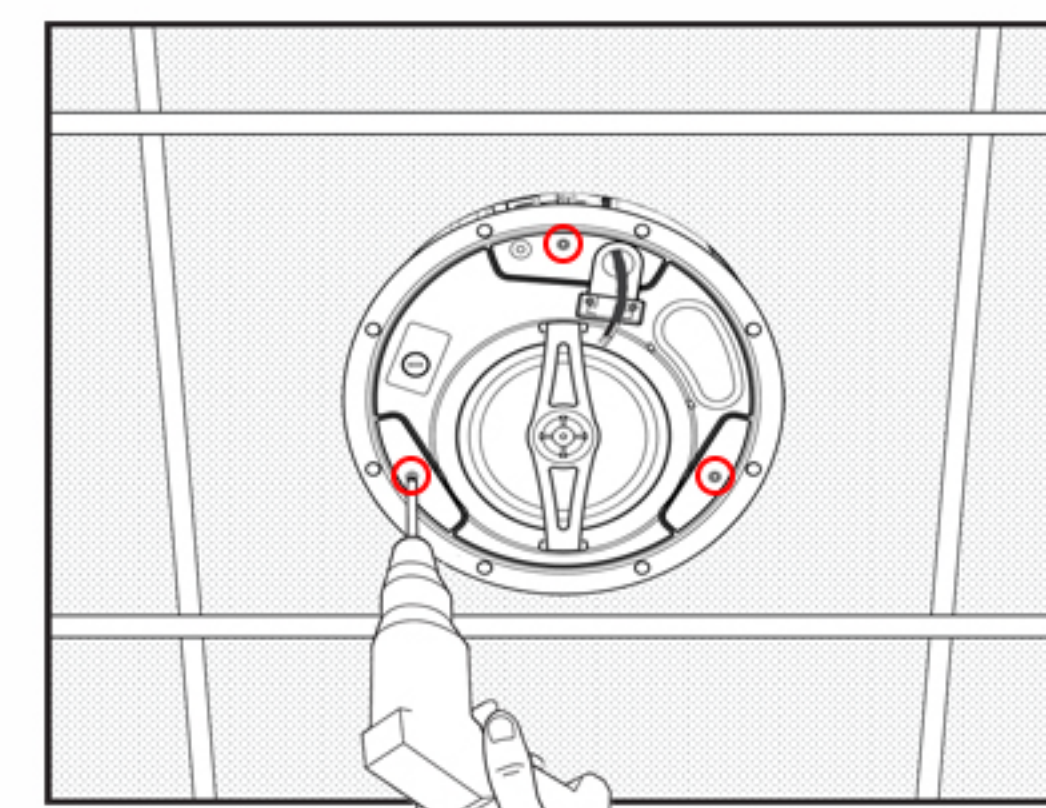
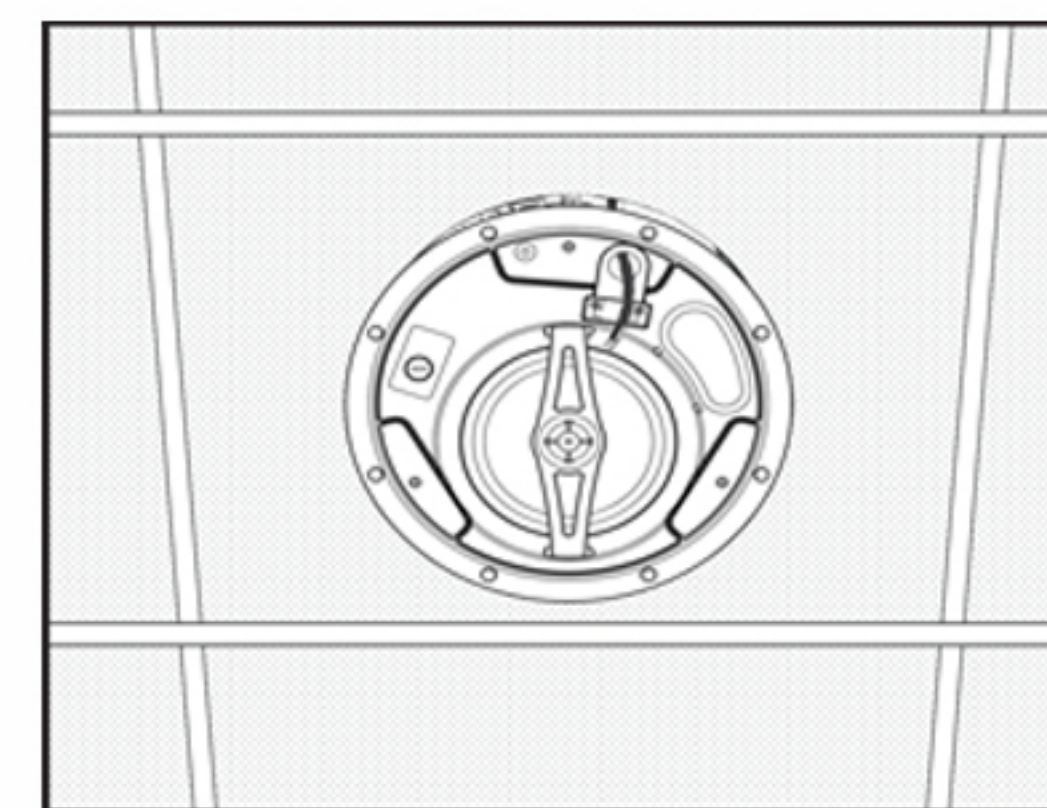


- 3、安装箱体安全绳，并将安全绳另一端固定在墙体上。
然后将音箱线穿过进线口，并将扬声器插入开孔。
- 4、紧固卡扣螺钉固定扬声器。（如果使用电钻，请设为低扭矩档位。）

3 箱体安全绳孔

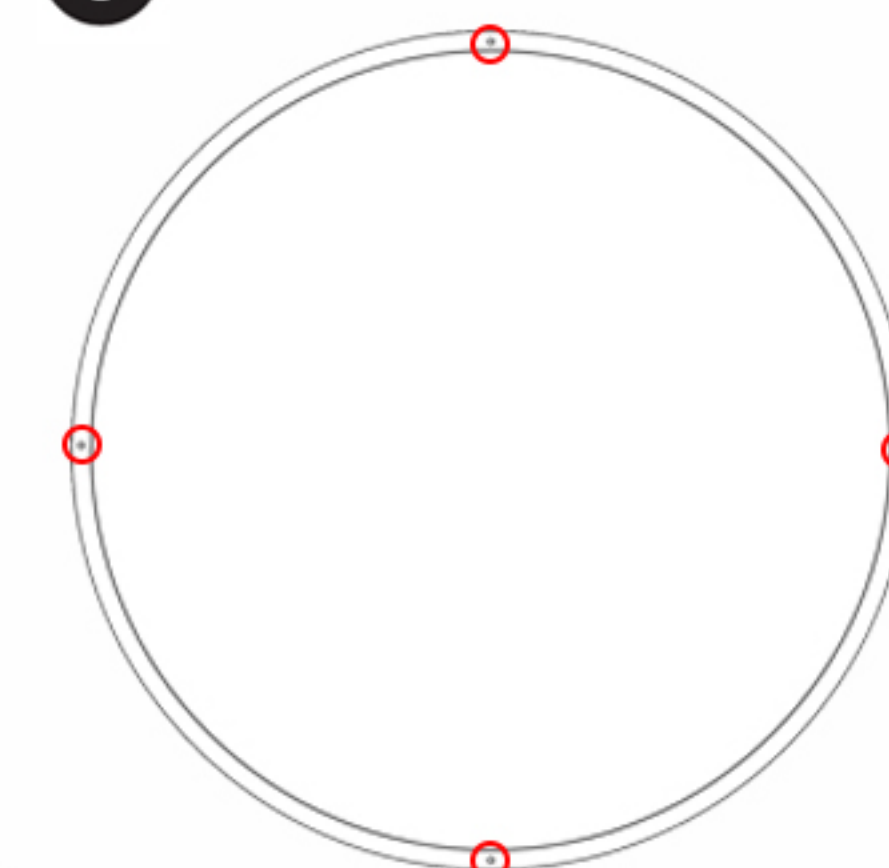


4



- 5、端子接入音箱线。将网罩安装绳一端绑在网罩背面的四个安全绳孔其中一个中。
将网罩安全绳另一端绑在安全绳销钉上，然后插入扬声器的安全绳销钉孔中。
- 6、将网罩固定在扬声器上，网罩通过磁力吸附在扬声器上。

5 网罩安全绳孔



6

