

# ALP80/80S 安装手册

## 产品介绍

该款吸顶扬声器能提供高声压级输出和大动态的响应，同时安装极为简单，适合任何装修或者未装修的聆听环境。

### 输入选择



网罩内输入选择方法：  
定阻输入为8Ω档位，  
定压输入为5W至80W  
档位。

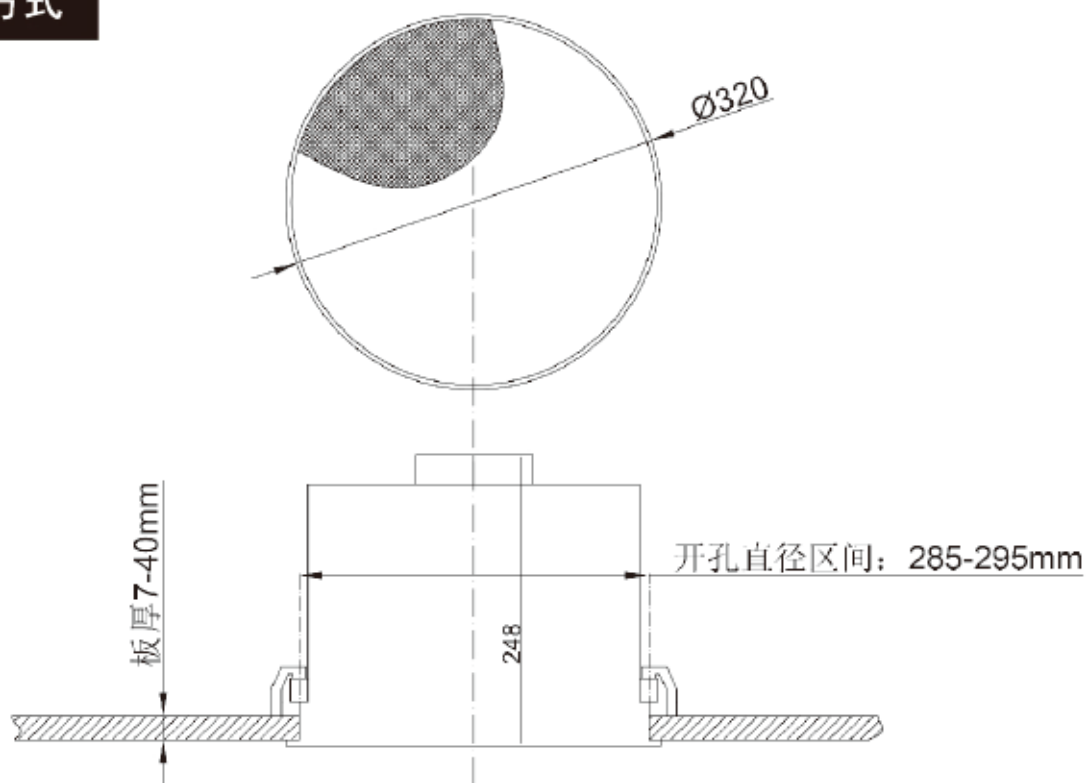
### 连接方式



背面连线方法：  
正极(100V)接1+或2+，  
负极(COM)接3-或4-。



### 安装方式



感谢您使用KEIENZO商用会议扬声器!