

K10i

产品描述

可用于礼堂、体育场馆、剧场、多功能厅

K10i是一款二分频设计的中高音线性阵列音箱，使用2只10寸的低频喇叭单元和1只2寸高音喇叭单元组成。

K系列是双低音设计的线性阵列扬声器，为了更好地发挥线性阵列的特性还原度，采用高品质的配件调制。

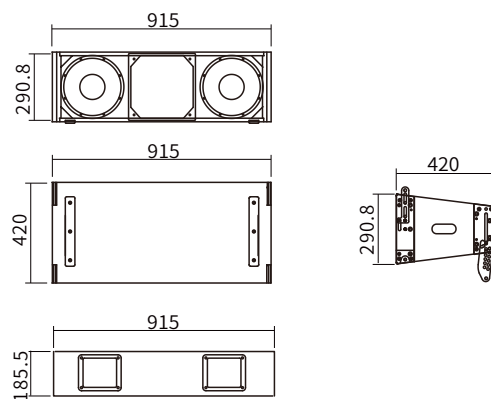
K系列是一个完整的音响系统，从设计到制造均遵照应用者的使用角度而成，方便的吊挂，合理设计的搬运系统，并也是不用调试的线阵列系统。



技术参数

单元组成	LF:2×10"Voice-coil ; HF:1×3"Voice-coil
频率响应 (-3dB)	56-20000Hz赫兹
覆盖角度 (-6dB)	80°(h水平)×14°(v垂直)
灵敏度 (m/W)	LF中低频:101dB ; HF高频:109dB
声压级输出	132dB/aes连续; 138dB/peak峰值
标准阻抗	LF中低频:16Ω ; HF高频:8Ω
输入功率	LF:600W (aes额定) /2400W (peak峰值) HF:100W (aes额定) /400W (peak峰值)
分频点	约1800Hz赫兹
功放功率要求	1100-3500W 8Ω
表面处理	黑色环保水性耐磨油漆涂装
输入连接器	2×Speakon NL4MP
吊装方式	专业线阵列吊挂系统
产品尺寸 (H×W×D)	290.8mm×915mm×420mm
净重	40kg

产品尺寸



尺寸(高×宽×深): H:290.8×W:915×D:420 (单位mm)