

K12i

产品描述

可用于礼堂、体育场馆、剧场、多功能厅

K12i是一款三分频设计的中高音线阵列音箱，使用2只12寸的低频喇叭单元，2只8寸中频喇叭单元和2只3寸高音喇叭单元组成。

双低音设计的线性阵列扬声器，为了更好发挥线阵列的特性还原度，采用高品质的配件调制。

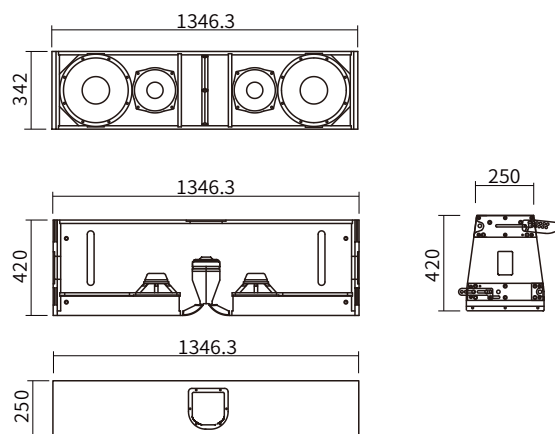
K系列是一个完整的音响系统，从设计到制造均遵照应用者的使用角度而成，方便的吊挂，合理设计的搬运系统，并也是不用调试的线阵列系统。



技术参数

单元组成	LF:2×12"Voice-coil; MF:2×8"Voice-coil HF:2×2"Voice-coil
频率响应 (-3dB)	55-20000Hz赫兹
覆盖角度 (-6dB)	90°(h水平)×15°(v垂直)
灵敏度 (m/W)	LF:103dB; MF:101dBHF; 高频:113dB
声压级输出	139dB/aes连续; 145dB/peak峰值
标准阻抗	LF:8Ω; MF:16Ω; HF:16Ω;
输入功率	LF:1000W (aes额定) /4000W (peak峰值) MF:450W (aes额定) /1800W (peak峰值) HF:300W (aes额定) /1200W (peak峰值)
分频点	500Hz赫兹, 2500Hz赫兹,
功放功率要求	1100-3500W 8Ω
表面处理	黑色环保水性耐磨油漆涂装
输入连接器	2×Speakon NL8MP
吊装方式	专业线阵列吊挂系统
产品尺寸 (H×W×D)	342mm×1346.3mm×420mm
净重	50kg

产品尺寸



尺寸(高×宽×深): H:342×W:1346.3×D:420 (单位mm)