

KS8B

产品描述

可用于礼堂、体育场馆、剧场、多功能厅

KS8B高能量线阵列超低音箱，使用1只18寸的低频喇叭单元组成

K系列是双低音设计的线性阵列扬声器，为了更好发挥线阵列的特性还原度，采用高品质的配件调制

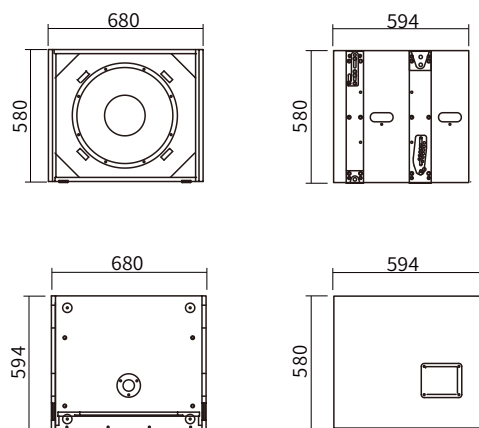
从设计到制造均遵照应用者的使用角度而成，方便的吊挂，合理设计的搬运系统，并也是不用调试的线阵列系统。



技术参数

单元组成	1×18"Voice-coil
频率响应 (-3dB)	28-160Hz赫兹
灵敏度 (m/W)	101dB
声压级输出	129dB/aes连续; 135dB/peak峰值
标准阻抗	8Ω
输入功率	600W (aes额定) /2400W (peak峰值)
分频点	约120Hz赫兹
功放功率要求	1000-2000W 8Ω
表面处理	黑色环保水性耐磨油漆涂装
输入连接器	2×Speakon NL4MP
吊装方式	专业线阵列吊挂系统
产品尺寸 (H×W×D)	580mm×680mm×594mm
净重	55kg

产品尺寸



尺寸(高×宽×深): H:580×W:680×D:594 (单位mm)